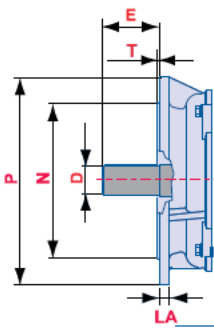


## GISS E-MOTOR G-A

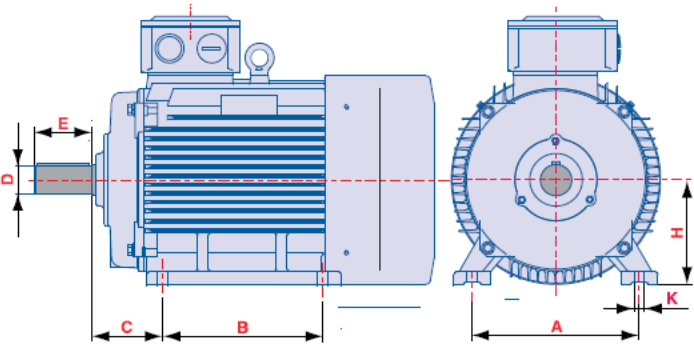
Leverbaar in Multi Mount B3  
 Leverbaar in Flens B5, B14 en V1  
 Leverbaar in Voet/Flens B35 en B34 (op aanvraag)

- IE2 Efficiency klasse volgens EN60034 (IEC)
- Isolatie klasse F/B, geschikt voor frequentiegebruik
- Premium lagers (SKF, NSK, FAG)
- Ambient temperatuur: -20°C tot +40°C, IP55
- Kleur: Ral 7031

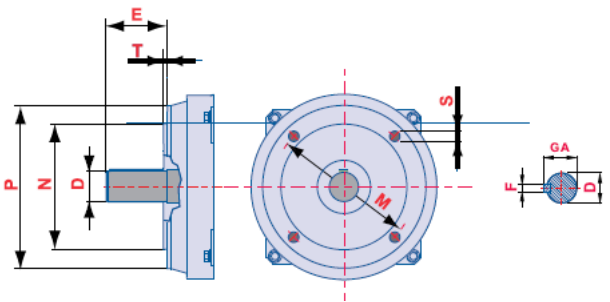
B5 Flens uitvoering



B3 Voet uitvoering



B14 A-B Flens uitvoering



Frame	H	A	B	C	K	F	GA
63M	63	100	80	40	7 (M6)	4	12,5
71M	71	112	90	45	7 (M6)	5	16
80M	80	125	100	50	10 (M8)	6	21,5
90S	90	140	100	56	10 (M8)	8	27
90L	90	140	125	56	10 (M8)	8	27
100L	100	160	140	63	12 (M10)	8	31
112M	112	190	140	70	12 (M10)	8	31
132S	132	216	140	89	12 (M10)	10	41
132M	132	216	178	89	12 (M10)	10	41
160M	160	254	210	108	15 (M12)	12	45
160L	160	254	254	108	15 (M12)	12	45
180M	180	279	241	121	15 (M12)	14	51,5
180L	180	279	279	121	15 (M12)	14	51,5
200L	200	318	305	133	19 (M16)	16	59
						2p	4-8p
225S	225	356	311	149	19 (M16)	18	64
225M	225	356	311	149	19 (M16)	16	18
250M	250	406	349	168	24 (M20)	18	18
280S	280	457	368	190	24 (M20)	18	20
280M	280	457	419	190	24 (M20)	18	20
315S	315	508	406	216	28 (M24)	18	22
315M	315	508	457	216	28 (M24)	18	22
315L	315	508	508	216	28 (M24)	18	22
355M	355	610	560	254	28 (M24)	22	28
355L	355	610	630	254	28 (M24)	22	28

SIZE	Shaft				B5 FLANGE ("D" flange)				B14A FLANGE ("C" face)				B14B FLANGE			
	Diameter D	Length E	PCD M	Spigot N	Diameter P	Hole Dia S	PCD M	Spigot N	Diameter P	Hole S	PCD M	Spigot N	Diameter P	Hole S		
63 frame	11	23	115	95	140	10	75	60	90	M5	100	80	120	M6		
71 frame	14	30	130	110	160	10	85	70	105	M6	115	95	140	M8		
80 frame	19	40	165	130	200	12	100	80	120	M6	130	110	160	M8		
90 frame	24	50	165	130	200	12	115	95	140	M8	130	110	160	M8		
100 frame	28	60	215	180	250	14.5	130	110	160	M8	165	130	200	M10		
112 frame	28	60	215	180	250	14.5	130	110	160	M8	165	130	200	M10		
132 frame	38	80	265	230	300	14.5	165	130	200	M10	215	180	215	M12		
160 frame	42	110	300	250	350	18.5	215	180	250	M12	265	230	300	M12		
180 frame	48	110	300	250	350	18.5	--	--	--	--	--	--	--	--		
200 frame	55	110	350	300	400	18.5	--	--	--	--	--	--	--	--		
Poles	2p	4-8p	2p	4-8p												
225 frame	55	60	110	140	400	350	450	18.5	--	--	--	--	--	--		
250 frame	60	65	140	140	500	450	550	18.5	--	--	--	--	--	--		
280 frame	65	75	140	140	500	450	550	18.5	--	--	--	--	--	--		
315 frame	65	80	140	170	600	550	660	24	--	--	--	--	--	--		
355 frame	75	95	140	170	740	680	800	24	--	--	--	--	--	--		

**GARANTIE 2 JAAR – EU FABRIKAAT**

[biesheuveltechniek.nl](http://biesheuveltechniek.nl) / [giss@biesheuvelgroep.nl](mailto:giss@biesheuvelgroep.nl)

Biesheuvel Groep BV - Science Park Eindhoven 5047 - 5692 EB, Son en Breugel

Material	TYPE	Output		Frame Size	Speed		Rated current 50Hz				60Hz	Power Factor cosφ	Efficiency			Rated torque Nm	Ratio			Weight kg
		50Hz kW	60Hz kW		50Hz rpm	60Hz rpm	380V A	400V A	415V A	460V A			Class	100% Load %	75% Load %		50% Load %	Starting current	Starting torque	
<b>3000/3600rpm, 2-pole, 50/60Hz, IP55, Insulation F/B</b>																				
HJA 80K-2	0.75	0.86	80M	2825	3395	1.78	1.69	1.63	1.76	0.83	IE2	77.4	77.4	76.1	2.5	6.26	2.66	2.80	10	
HJA 80G-2	1.1	1.27	80M	2825	3395	2.49	2.37	2.28	2.47	0.84	IE2	79.6	79.6	78.4	3.7	6.30	2.64	2.75	11	
HJA 90S-2	1.5	1.73	90S	2840	3410	3.34	3.17	3.06	3.31	0.84	IE2	81.3	81.1	78.1	5.0	6.97	2.77	2.98	13	
HJA 90L-2	2.2	2.53	90L	2840	3410	4.73	4.49	4.33	4.69	0.85	IE2	83.2	83.1	80.5	7.4	6.99	3.00	3.09	15	
HJA 100L-2	3	3.45	100L	2865	3475	6.19	5.88	5.67	6.14	0.87	IE2	84.6	84.6	84.2	10.0	7.50	3.43	3.13	22	
HJA 112M-2	4	4.6	112M	2865	3485	8.05	7.64	7.37	7.98	0.88	IE2	85.8	85.6	82.9	13.4	7.78	2.69	3.25	27	
HJA 132S-2	5.5	6.3	132S	2905	3490	10.9	10.37	9.99	10.9	0.88	IE2	87.0	87.0	85.1	18.1	7.81	2.23	3.08	41	
HJA 132SX-2	7.5	8.6	132S	2900	3480	14.7	13.96	13.46	14.6	0.88	IE2	88.1	87.9	86.4	24.7	7.73	2.27	3.22	45	
<b>1500/1750rpm, 4-pole, 50/60Hz, IP55, Insulation F/B</b>																				
HJA 80G-4	0.75	0.86	80M	1415	1690	1.91	1.81	1.75	1.89	0.75	IE2	79.6	78.7	75.3	5.1	5.84	3.11	3.27	11	
HJA 90S-4	1.1	1.3	90S	1395	1675	2.67	2.53	2.44	2.64	0.77	IE2	81.4	81.2	77.8	7.5	6.03	2.84	3.01	13.5	
HJA 90L-4	1.5	1.7	90L	1395	1675	3.49	3.31	3.19	3.44	0.79	IE2	82.8	82.6	78.9	10.2	6.21	2.98	3.11	16	
HJA 100L-4	2.2	2.5	100L	1425	1720	4.89	4.65	4.48	4.85	0.81	IE2	84.3	82.8	76.5	14.7	7.50	3.20	3.63	21	
HJA 100LX-4	3	3.5	100L	1425	1720	6.42	6.1	5.88	6.37	0.83	IE2	85.5	84.6	83.1	20.1	7.23	3.06	3.52	24	
HJA 112M-4	4	4.6	112M	1440	1740	8.56	8.13	7.84	8.48	0.82	IE2	86.6	86.3	83.9	26.7	7.18	2.53	3.18	30	
HJA 132S-4	5.5	6.3	132S	1450	1745	11.5	10.91	10.51	11.4	0.83	IE2	87.7	87.0	85.2	36.2	7.80	2.51	3.13	42	
HJA 132M-4	7.5	8.6	132M	1450	1745	15.3	14.53	14.00	15.1	0.84	IE2	88.7	87.5	86.0	49.4	7.81	2.58	3.07	55	
<b>1000/1200rpm, 6-pole, 50/60Hz, IP55, Insulation F/B</b>																				
HJA 90S-6	0.75	0.86	90S	920	1105	2.09	1.98	1.91	2.07	0.72	IE2	75.9	75.6	72.1	7.8	4.27	2.22	2.72	12	
HJA 90L-6	1.1	1.27	90L	920	1105	2.93	2.78	2.68	2.91	0.73	IE2	78.1	77.8	74.8	11.4	5.03	2.53	2.86	14	
HJA 100L-6	1.5	1.73	100L	920	1130	4	3.57	3.44	3.73	0.76	IE2	79.8	79.3	77.2	15.6	6.03	2.64	3.43	21	
HJA 112M-6	2.2	2.53	112M	950	1160	5.38	5.11	4.92	5.33	0.76	IE2	81.8	81.5	78.8	22.3	6.09	2.70	3.19	29	
HJA 132S-6	3	3.45	132S	960	1160	7.3	6.84	6.59	7.14	0.76	IE2	83.3	83.1	80.6	29.8	6.64	2.26	3.06	42	
HJA 132M-6	4	4.6	132S	965	1165	9.5	8.98	8.66	9.37	0.76	IE2	84.6	84.0	81.2	39.6	7.69	2.44	3.32	47	
HJA 132MX-6	5.5	6.3	132M	965	1165	13	12	11.6	12.5	0.77	IE2	86.0	84.8	82.0	54.4	7.24	2.30	3.21	54	

**GARANTIE 2 JAAR – EU FABRIKAAT**

[biesheuveltechniek.nl](http://biesheuveltechniek.nl) / [giss@biesheuvelgroep.nl](mailto:giss@biesheuvelgroep.nl)

Biesheuvel Groep BV - Science Park Eindhoven 5047 - 5692 EB, Son en Breugel